

NOTA:
 DISTANCIA DE ESCOAMENTO: 1080mm
 DISTANCIA DE ARCO: 560mm
 MEDIDAS EM MILIMETROS

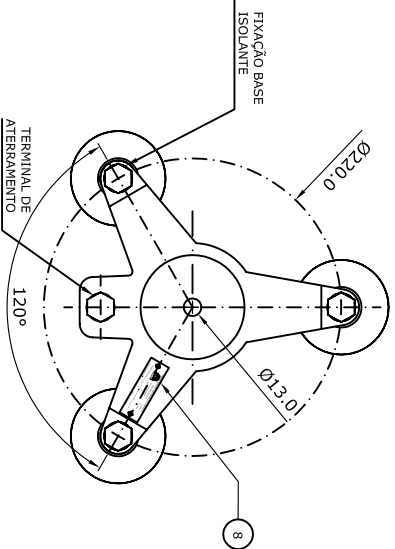
POS.	IDENTIFICAÇÃO	DESCRIÇÃO	MATERIAL
8	ETIQUETA DE IDENTIFICAÇÃO		ALUMINIO OU AÇO INOX
7	ARRUELA LISA M12		AÇO INOX
6	ARRUELA DE PRESSÃO Ø12		AÇO INOX
5	PRISIONEIRO M12		AÇO INOX
4	PORCA SEXTAVADA M12		AÇO INOX OU LATÃO ESTANHADO
3	PARAFUSO SEXTAVADO M12		AÇO INOX
2	BASE 3 FUROS		ALUMINIO
1	INVOLUCRO		SILICONE
			MATERIAL

BALESTRO MOGI MIRIM - SP

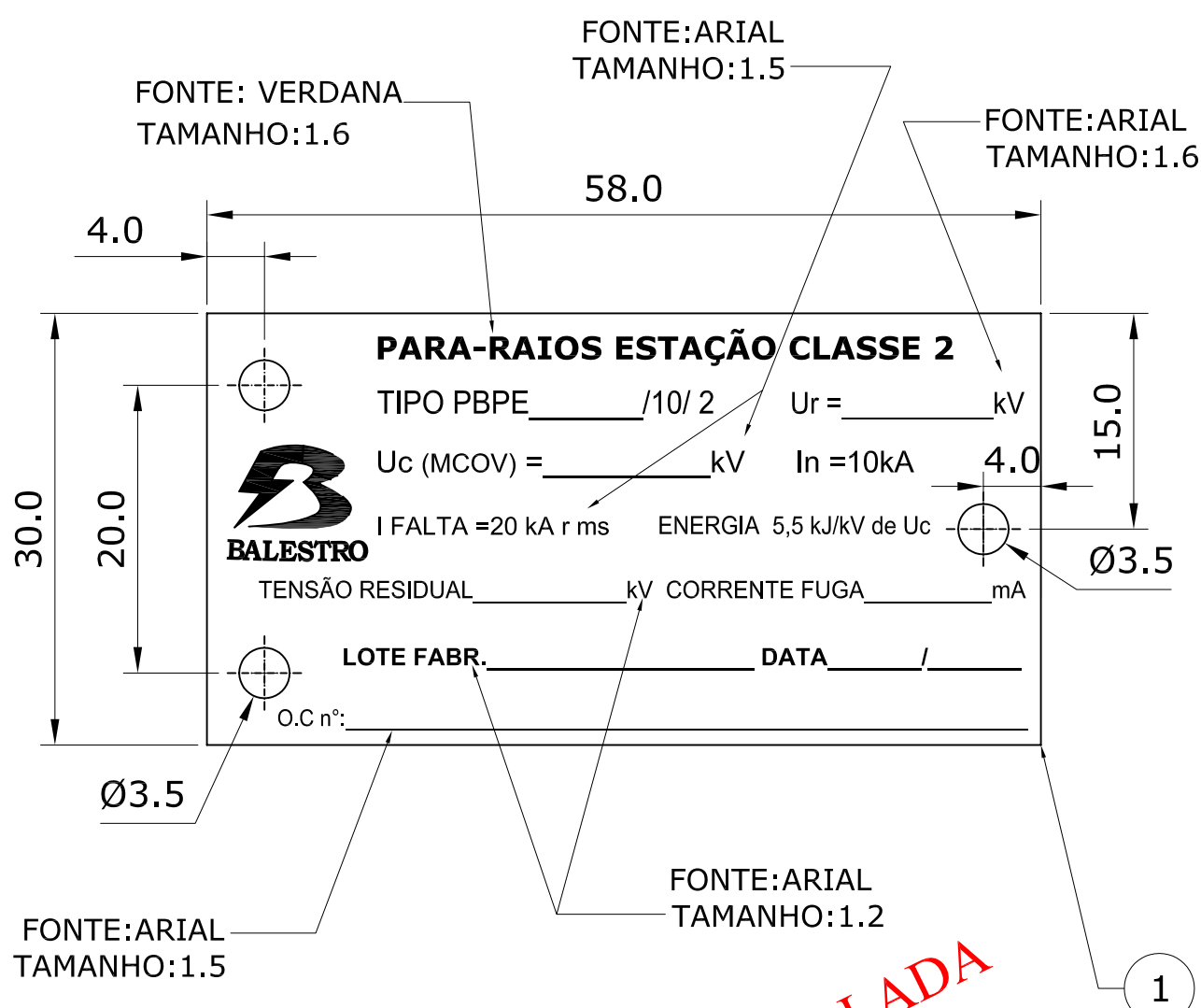
CONJUNTO DE MONTAGEM PARA-RAIOS POLIMÉRICO
 PBPE-42/10/2 CLASSE 2
 FIXAÇÃO POR BASE FIXA 3 FUROS COM BASE ISOLANTE

CLIENTE:	DES.: ADEMIR	22/03/06	DES. NÚMERO:	4P50153/4	REV.	MODIFICAÇÃO	EDIÇÃO:	01	ESCALA:	S/E	TOL. GERAL:	±5
	UTE	VER.: 22/03/06										
		APR.: 22/03/06	SUB. DES.:									

DETALHE DA BASE



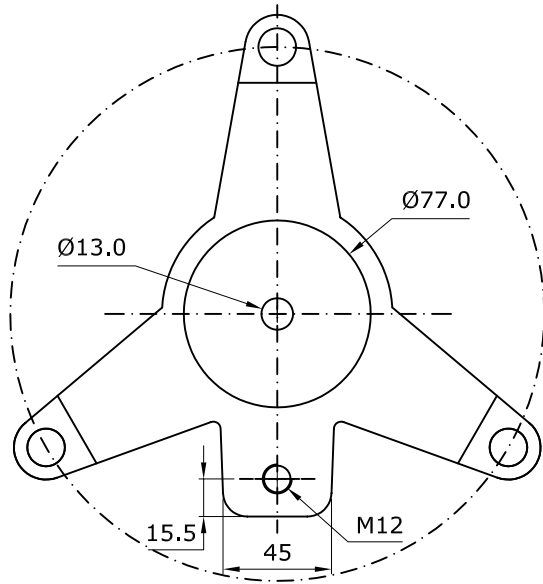
ORIGINAL EM VERMELHO



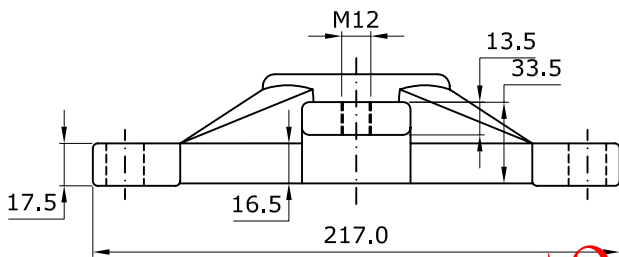
CÓPIA NÃO CONTROLADA

NOTA:
MEDIDAS EM MILÍMETROS

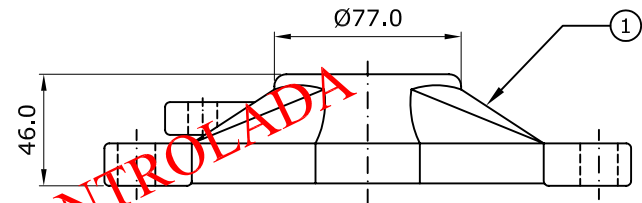
1	ETIQUETA	ALUMÍNIO			
POS.	DESCRIÇÃO	MATERIAL			
BALESTRO MOGI MIRIM - SP					
ETIQUETA DE IDENTIFICAÇÃO UNIVERSAL DE PARA-RAIOS ESTAÇÃO					
TIPO PBPE CLASSE 2 PARA BASE 3 FUROS		01	Revisão Geral		10/11/05
		REV.	MODIFICAÇÃO	APROV.	DATA
CLIENTE:	DES.:ADEMIR	27/09/05	DES. NÚMERO:	EDIÇÃO:	ESCALA:
	VER.:	27/09/05	4K53064/4	01	2:1
	APR.:	27/09/05	SUB. DES.:		TOL. GERAL:
					±0,5



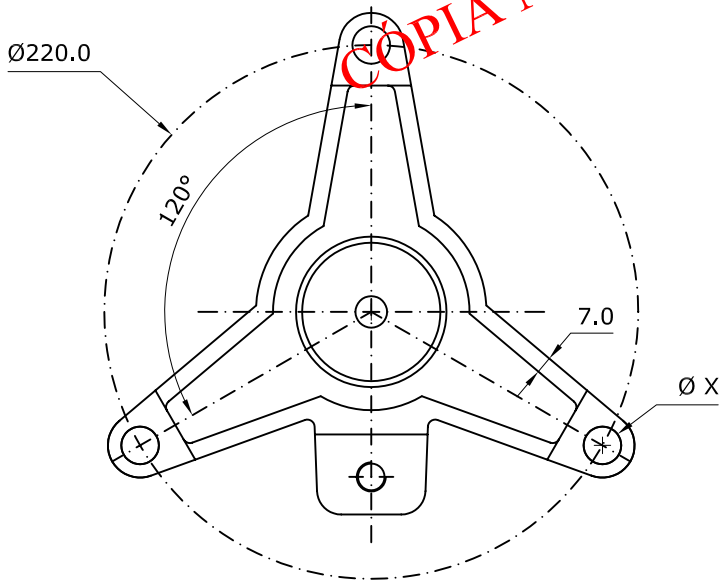
Vista A



Vista B



Vista C



Vista D

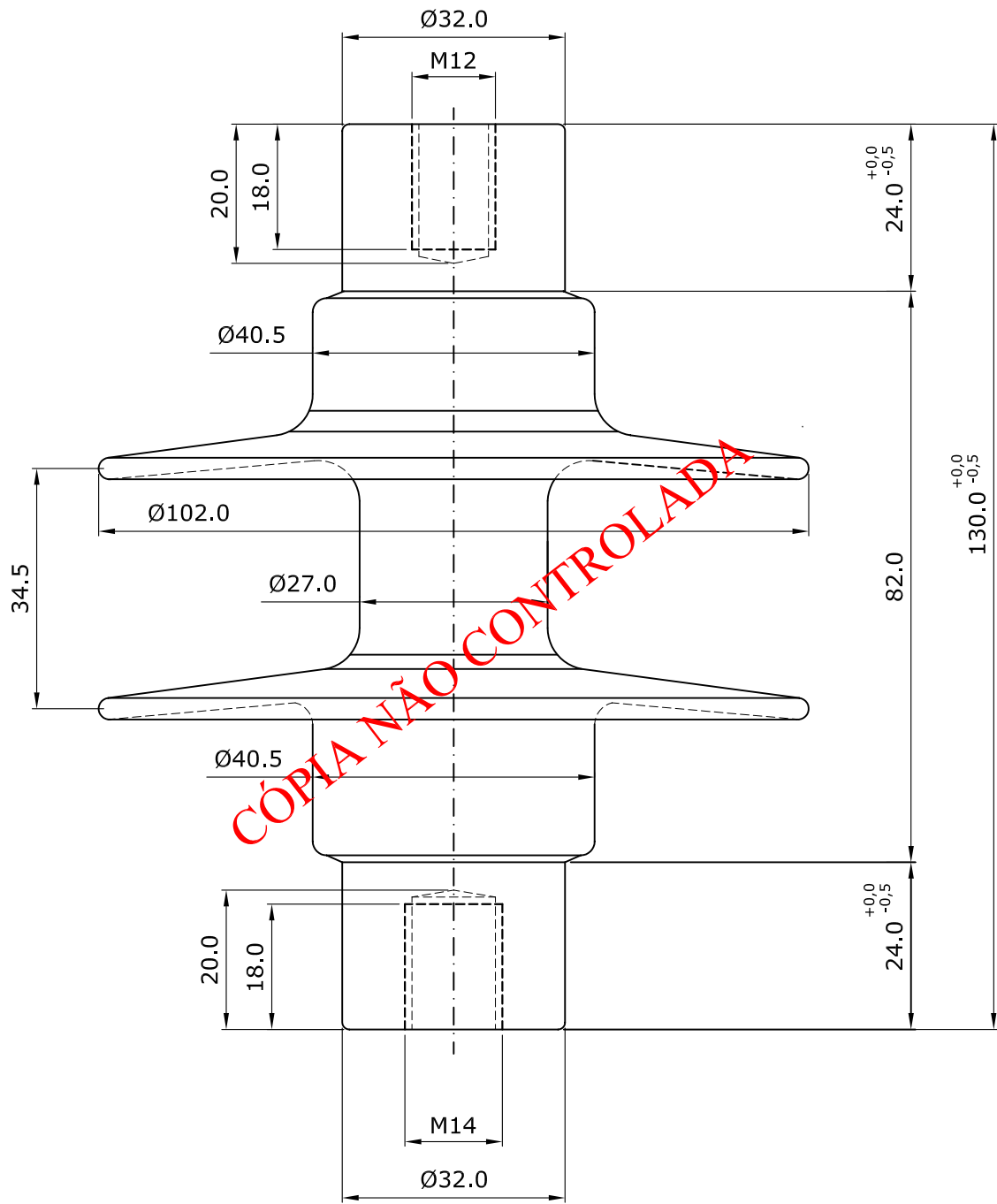
CÓPIA NÃO CONTROLADA

BASE	ØX
Com base Isolante	13mm
Sem base Isolante	15,5mm

Nota:
Medidas em Milímetros

1	BASE 3 FUROS	ALUMÍNIO			
POS.	DESCRIÇÃO	MATERIAL			
BALESTRO MOGI MIRIM - SP BASE PARA PARA – RAIOS TIPO ESTAÇÃO MOD. PBPE 10kA CLASSE 2 FIXAÇÃO POR 3 FUROS		04	Revisão Geral	31/10/05	
		03	Revisão Rosca M12 P/ Conector	18/10/05	
		02	Revisão Geral	26/09/05	
		01	Alteração na legenda	30/05/05	
		REV.	MODIFICAÇÃO	APROV.	DATA
CLIENTE:	DES.: ADEMIR 18/05/05	DES. NÚMERO:	EDIÇÃO:	ESCALA:	TOL. GERAL:
	VER.: 18/05/05	4K59038/4	01	S/E	±1
	APR.: 18/05/05	SUB. DES.:			

ORIGINAL EM VERMELHO



BALESTRO MOGI MIRIM - SP

PARA – RAIOS TIPO ESTAÇÃO MODELO PBPE
ISOLADOR POLIMÉRICO PARA BASE ISOLANTE

01	REVISÃO GERAL		28/10/05
REV.	MODIFICAÇÃO	APROV.	DATA

CLIENTE:	DES.: ADEMIR	18/05/05	DES. NÚMERO:	EDIÇÃO:	ESCALA:	TOL. GERAL:
	VER.:	18/05/05	4K59037/4			
	APR.:	18/05/05	SUB. DES.:			
				01	S/E	±0,5